



Compressors D&D™  
MEDICAL AIR SYSTEM

BOMBA DE VACÍO GRADO MÉDICO  
MONTADA SOBRE BASE ESTRUCTURAL  
COMPRESSORS D&D ®



Retorno 11 #34, Col. Avante, Coyoacán  
C.P. 04460, Ciudad de México, México



Tel. +52 (55) 5689 7657

+52 (55) 7160 7556



info@compressorsdd.com

 **TÜVRheinland®**  
Precisely Right.



## ESPECIFICACIONES TÉCNICAS

Especificaciones De Equipo De Vacío Ensambladas Con Bombas De Vacío Lubricadas y libres de aceite, Simplex, Duplex, Triplex, Cuadrupelex Compressors D&D ®

Sistema integrado por bombas de vacío lubricadas, silenciosas y a baja temperatura de trabajo con tecnología de punta, tipo paletas rotatorias y bombas de vacío libres de aceite, silenciosas y a baja temperatura de trabajo con tecnología de punta, tipo garra sistema de transmisión de potencia directo, motor de alta eficiencia, voltaje a 220- 440/3/60, montada sobre tanque estructural 80, 120, 260 y 420 gal con aislamiento de vibración (tacones anti vibratorios), el tanque con estampado de código ASME, sistema By-Pass para hacer mantenimiento de cada bomba sin interrumpir el servicio y en la sustitución del mismo tanque.

Tubería de cobre tipo "K" soldada con plata y camareada con nitrógeno y/o tubería de acero al carbón, para la interconexión se requiere manguera flexible de acero inoxidable tramada.

Tablero de control con el siguiente equipamiento:

Control eléctrico-electrónico para el funcionamiento alternado o simultáneo de las bombas, integrado en gabinete metálico, con los siguientes componentes:

Tableta de control digital en estado sólido con pantalla táctil (controlador lógico programable "PLC") programado para:

- Control en la secuencia de operación alternada o simultánea de los motores.
- Control de tiempo de operación de los motores, para que en el caso de alcanzar 5 minutos y no se llegue a la presión de paro, automáticamente entrara en operación la otra máquina.
- Desconecta automáticamente cualquiera de las bombas de vacío en caso de alcanzar alta temperatura.
- Tableta electrónica protegida contra ruido eléctrico y magnético (se evita que se pierda la programación del DLC).
- Interruptor termomagnético general con sensor de proximidad de seguridad que desconecte al sistema al abrir la puerta.





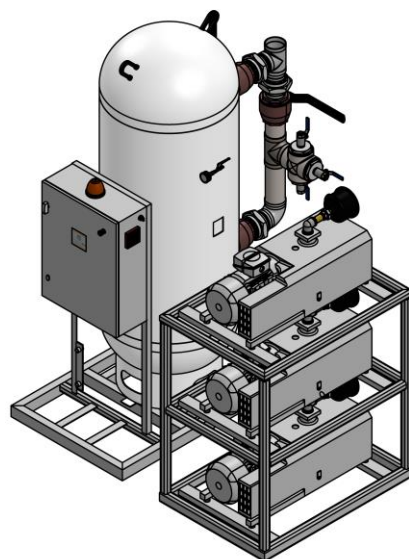
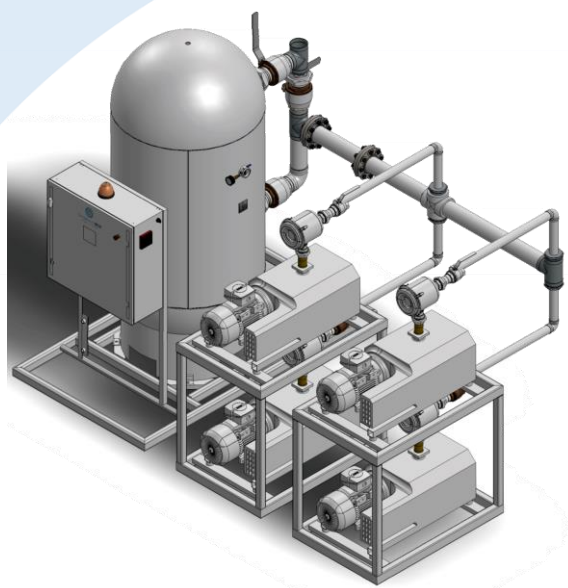
- Contactor trifásico de corriente alterna para cada uno de los motores, de acuerdo a su capacidad.
- Relevador bimetalico para protección por sobre carga en cada uno de los motores de acuerdo a su capacidad.
- Interruptor termomagnético para cada uno de los motores de acuerdo a su capacidad.
- Interruptor de paro y arranque en pantalla por medio de membrana.
- Contador de horas en operación para cada uno de los motores en pantalla.
- Indicador de operación de cada bomba en pantalla.
- Indicador de alta temperatura de cualquiera de los equipos con mensaje de alerta en pantalla.
- Indicador de sobre carga por medio de alerta en pantalla.
- Indicador de temperatura de operación en pantalla.
- Interruptor termomagnético para protección del sistema de control "DLC".
- Alarma audiovisual que indique baja presión del sistema.
- Transductores de presión electrónicos.
- Listado bajo la normativa UL (Underwriter Laboratories) UL 508A.

El equipo se entrega con:

Una carpeta impresa con manual de operación, manual de mantenimiento y número de partes, esta información también se proporcionará con soporte electrónico. Un año de garantía contra defectos de fabricación. Se entregarán dibujos de guías mecánicas para llevar a cabo los preparativos necesarios para la toma y descarga de energía.

Todos nuestros compresores médicos se fabrican bajo las normas ISO 9001:2015, ISO 13485:2016, NFPA 99-2018 y Farmacopea Europea.





### BOMBA DE VACÍO DUPLEX TIPO PAQUETE SERIE DDDV

MODELO	POTENCIA hp/kw	Voltaje	P.C.M. @0" IN HG	P.C.M. @19" IN HG	P.C.M. @25" IN HG	TANQUE Gal/l
DDDV123	1.5/1.1	208-220/50-60/3 380-440/50-60/3	18	6.48	2.88	80/300
DDDV153	2/1.5	208-220/50-60/3 380-440/50-60/3	44	15.84	7.04	80/300
DDDV223	4/3	208-220/50-60/3 380-440/50-60/3	79	28.44	12.64	80/300
DDDV374	5/4	208-220/50-60/3 380-440/50-60/3	100	36	16	120/500
DDDV554	7.5/5.5	208-220/50-60/3 380-440/50-60/3	171	61.56	27.36	120/500
DDDV754	10/7.5	208-220/50-60/3 380-440/50-60/3	212	76.32	33.92	120/500
DDDV119	15/12	208-220/50-60/3 380-440/50-60/3	353	127	56.5	400/1600



Retorno 11 #34, Col. Avante, Coyoacán  
C.P. 04460, Ciudad de México, México



Tel. +52 (55) 5689 7657

+52 (55) 7160 7556



info@compressorsdd.com



## BOMBA DE VACÍO TRIPLEX TIPO PAQUETE SERIE TDDV

MODELO	POTENCIA hp/kw	Voltaje	P.C.M. @0" IN HG	P.C.M. @19" IN HG	P.C.M. @25" IN HG	TANQUE Gal/l
TDDV153	2/1.5	208-220/50-60/3 380-440/50-60/3	88	31.68	14.8	80/300
TDDV224	4/3	208-220/50-60/3 380-440/50-60/3	158	56.88	25.28	120/500
TDDV374	5/4	208-220/50-60/3 380-440/50-60/3	200	72	32	120/500
TDDV557	7.5/5.5	208-220/50-60/3 380-440/50-60/3	234	123.12	54.72	240/1000
TDDV757	10/7.5	208-220/50-60/3 380-440/50-60/3	424	152.64	67.84	240/1000
TDDV119	15/12	208-220/50-60/3 380-440/50-60/3	706	254	113	400/1600

## BOMBA DE VACÍO CUADRUPLIX TIPO PAQUETE SERIE QDDV

MODELO	POTENCIA hp/kw	Voltaje	P.C.M. @0" IN HG	P.C.M. @19" IN HG	P.C.M. @25" IN HG	TANQUE Gal/l
QDDV154	2/1.5	208-220/50-60/3 380-440/50-60/3	132	47.52	21.12	120/500
QDDV224	4/3	208-220/50-60/3 380-440/50-60/3	237	85.32	38	120/500
QDDV377	5/4	208-220/50-60/3 380-440/50-60/3	300	108	48	240/1000
QDDV557	7.5/5.5	208-220/50-60/3 380-440/50-60/3	513	184.6	82	240/1000
QDDV759	10/7.5	208-220/50-60/3 380-440/50-60/3	636	229	102	400/1600
QDDV119	15/12	208-220/50-60/3 380-440/50-60/3	1059	381	169.5	400/1600



Retorno 11 #34, Col. Avante, Coyoacán  
C.P. 04460, Ciudad de México, México



Tel. +52 (55) 5689 7657  
+52 (55) 7160 7556



info@compressorsdd.com